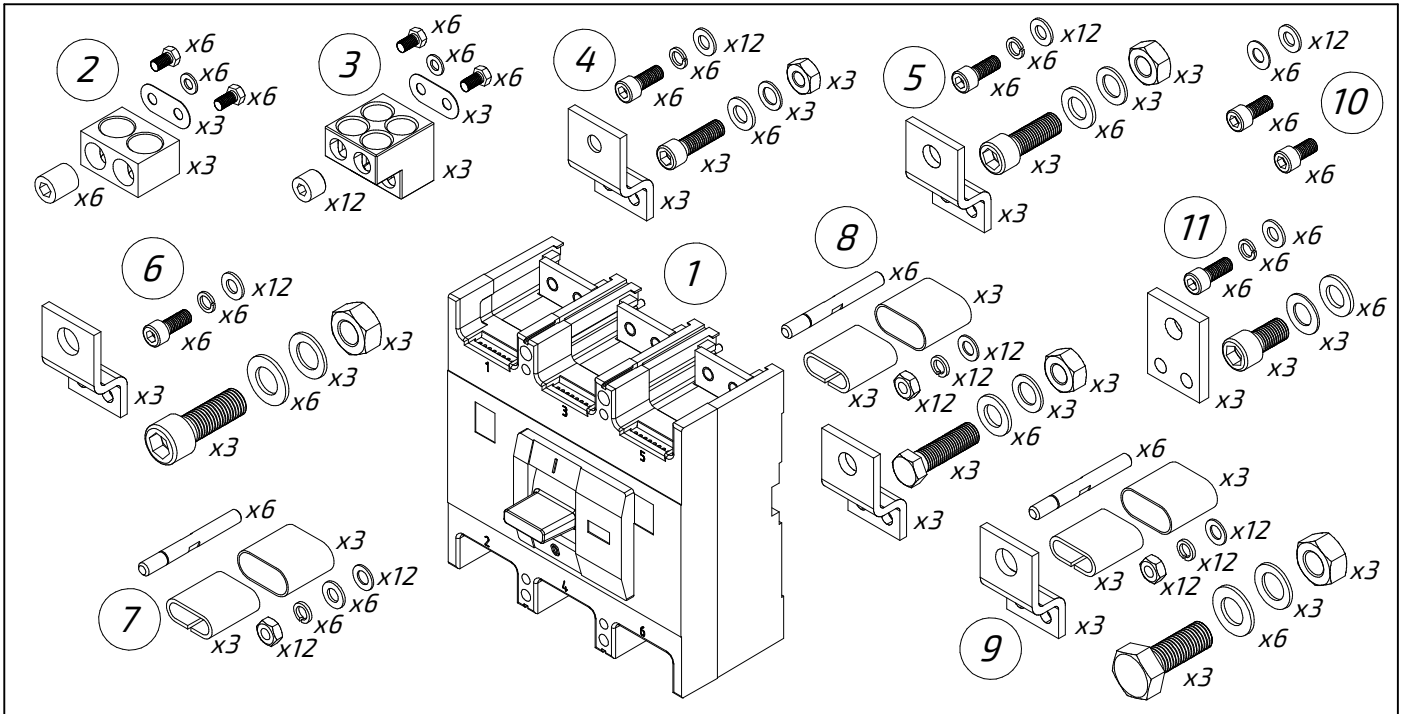


ВА57-39



Инструкция по монтажу аксессуаров БЕИВ.640105.021ИМ

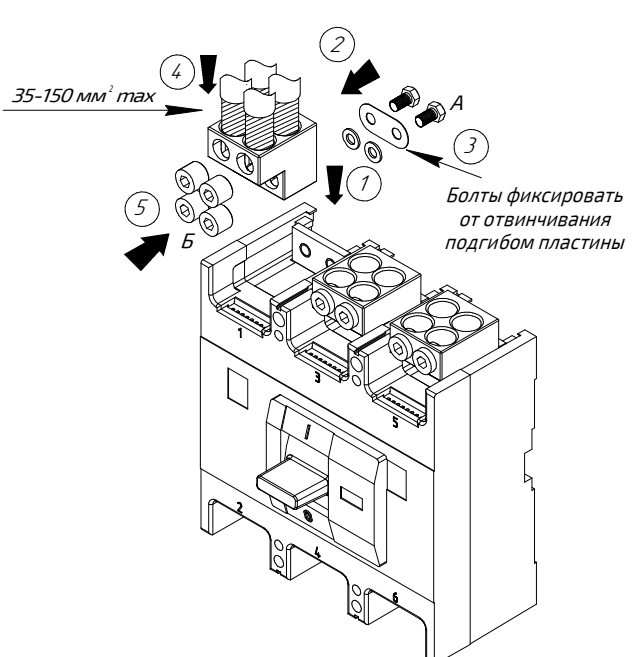
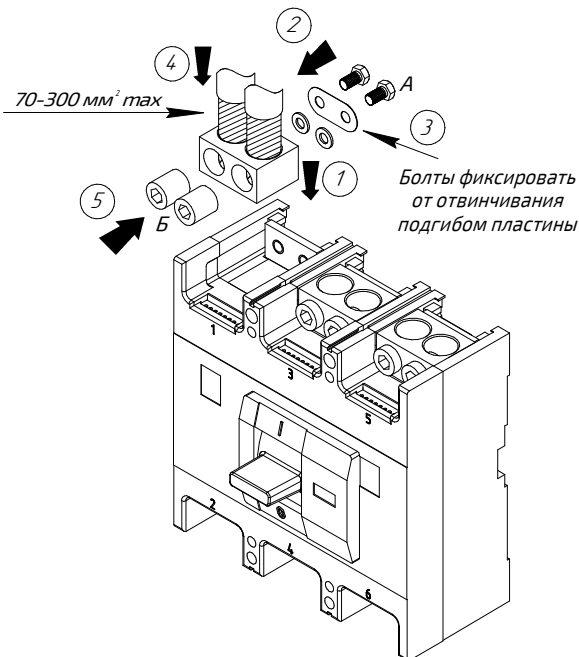


1. Автоматический выключатель ВА57-39;
2. Комплект зажимов для присоединения двух кабелей без кабельных наконечников - артикул 4000001;
3. Комплект зажимов для присоединения четырёх кабелей без кабельных наконечников - артикул 4000002;
4. Комплект выводов для переднего присоединения двумя шинами или двумя кабелями с кабельным наконечником (М12) - артикул 4000007;
5. Комплект выводов для переднего присоединения двумя шинами или двумя кабелями с кабельным наконечником (М16) - артикул 4000008;
6. Комплект выводов для переднего присоединения двумя шинами или двумя кабелями с кабельным наконечником (М20) - артикул 4000009;

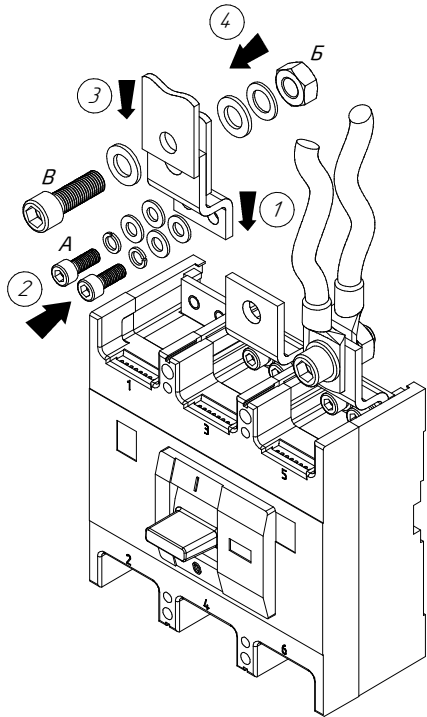
7. Комплект выводов для заднего присоединения шиной или кабелями (до 4-х) с кабельными наконечниками (М10) - артикул 4000010;
8. Комплект выводов для заднего присоединения двумя шинами или двумя кабелями с кабельными наконечниками (М16) - артикул 4000011;
9. Комплект выводов для заднего присоединения двумя шинами или двумя кабелями с кабельными наконечниками (М20) - артикул 4000012;
10. Комплект крепежа для переднего присоединения Cu/Al шиной или двумя кабелями с кабельными наконечниками (М10) - артикул 4000013;
11. Комплект выводов для переднего присоединения Cu/Al шиной или кабелем с кабельным наконечником (М16) - артикул 4000014.

4000001 А S12 6±0,3 Нм Б S10 36±1,8 Нм

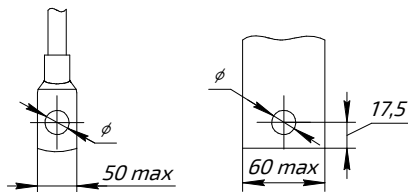
4000002 А S12 6±0,3 Нм Б S8 25±1,2 Нм



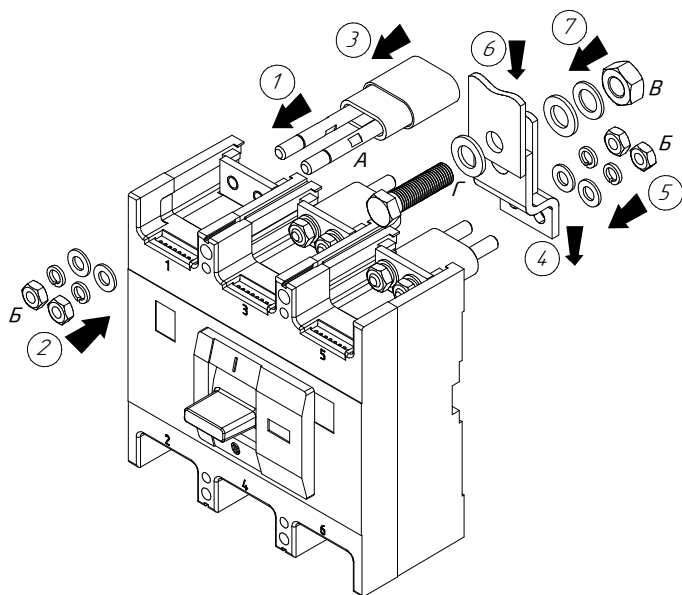
4000007	A	● S8 10±0,5 Нм	Б	● S19 40±2,0 Нм	В	● S10
4000008	A	● S8 10±0,5 Нм	Б	● S24 60±3,0 Нм	В	● S14
4000009	A	● S8 10±0,5 Нм	Б	● S30 90±4,0 Нм	В	● S17



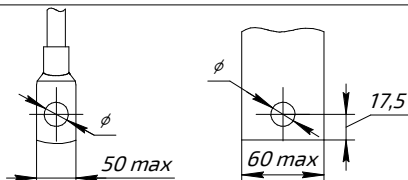
Проводник	
4000007	M12 φ13 min
4000008	M16 φ17 min
4000009	M20 φ21 min



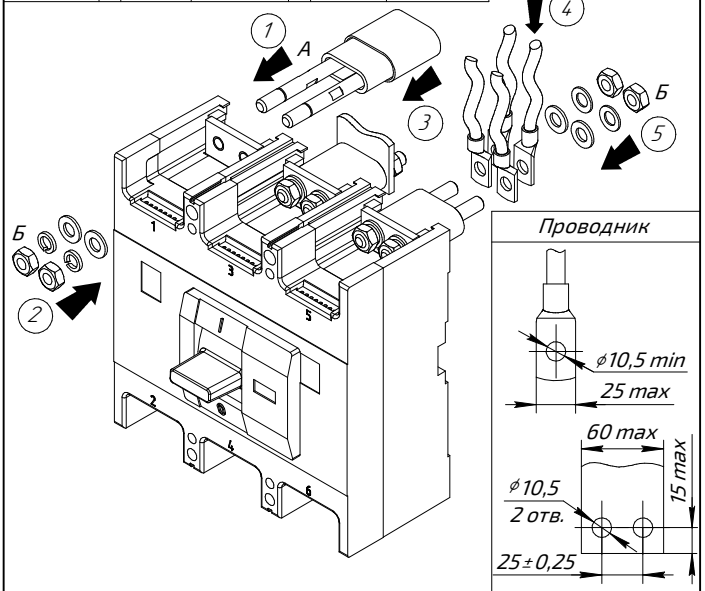
4000011	A	■ S8 10±0,5 Нм	Б	● S17 10±0,5 Нм
	В	● S24 60±3,0 Нм	Г	● S22
4000012	A	■ S8 10±0,5 Нм	Б	● S17 10±0,5 Нм
	В	● S30 90±4,0 Нм	Г	● S27



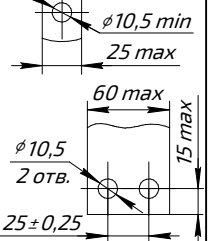
Проводник	
4000011	M16 φ17 min
4000012	M20 φ21 min



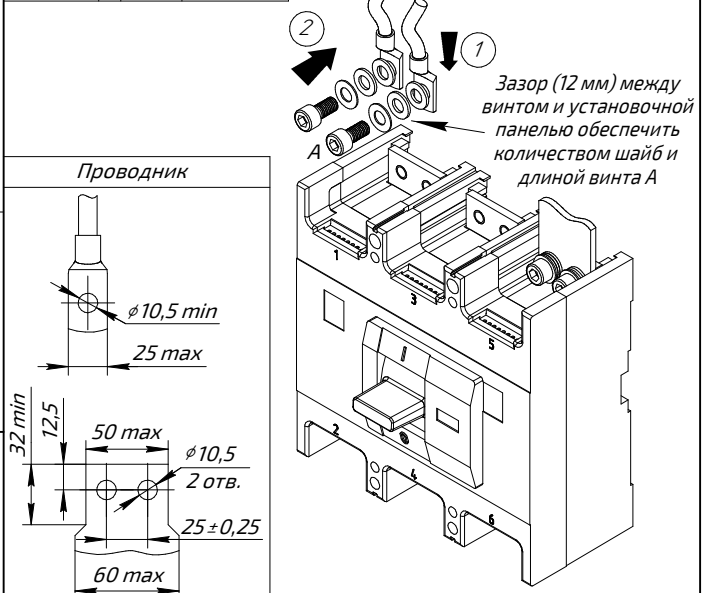
4000010	A	■ S8 10±0,5 Нм	Б	● S17 10±0,5 Нм
---------	---	----------------	---	-----------------



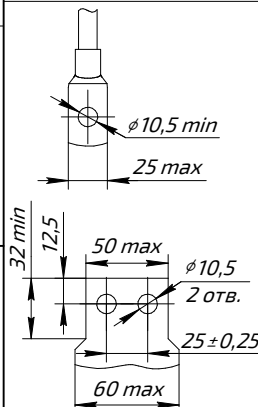
Проводник



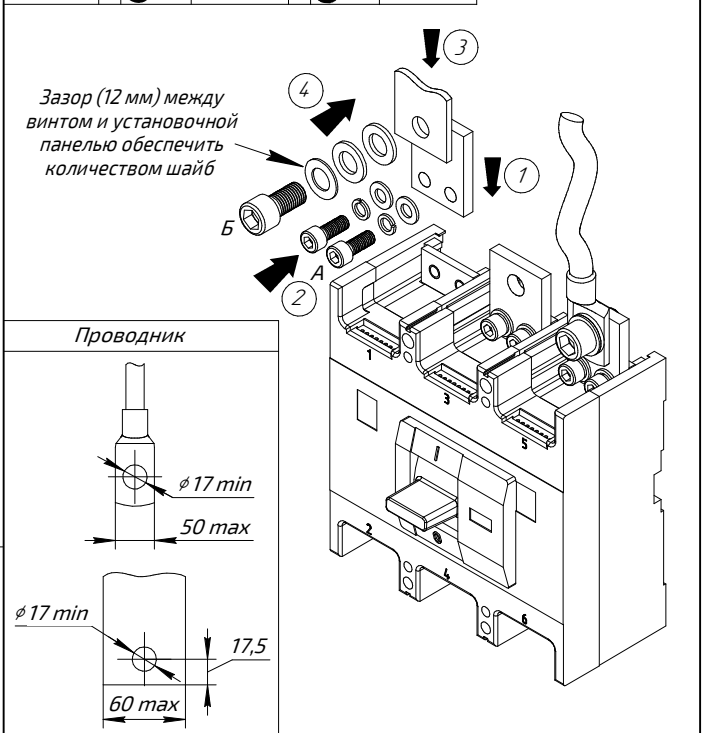
4000013	A	● S8 10±0,5 Нм
---------	---	----------------



Проводник



4000014	A	● S8 10±0,5 Нм	Б	● S14 25±1,2 Нм
---------	---	----------------	---	-----------------



Проводник

